

TRITON® NEO SM



FEATURES

- One-piece, fiberglass reinforced tank with UV resistant coating
- A 360° diffuser to keep the sand bed flat for optimum filtration, has a “swing-away” design for instant access to sand
- Easy-to-use water drain for simplified service and winterizing
- All filter fittings are threaded for easy servicing

CARACTÉRISTIQUES

- Cuve monocoque, renforcée de fibre de verre et dont le revêtement est résistant aux U.V.
- Un diffuseur à 360° maintient uniforme la couche de sable pour une filtration optimale, celui-ci est escamotable pour un accès instantané au sable
- Drain facile d'utilisation pour simplifier l'entretien et l'hivernage
- Toutes les entrées/sorties de filtre sont filetées pour un entretien facile
- **Également disponible sans technologie ClearPro**

CARACTERÍSTICAS

- Tanque monocasco con refuerzo de fibra de vidrio y un revestimiento resistente a los UV
- Difusor de 360° que mantiene plano el lecho de arena para un filtrado óptimo, tiene un diseño abatible para permitir el acceso instantáneo a la arena
- Sumidero de agua de fácil uso para el mantenimiento y el período de invierno
- Todos los racores del filtro tienen roscas que facilitan su uso
- **Disponible también sin tecnología ClearPro**

CARATTERISTICHE

- Serbatoio costituito da un unico pezzo compatto, rinforzato con fibra di vetro, con superficie resistente ai raggi UV
- Un diffusore a 360° mantiene piatto il letto di sabbia per garantire il massimo livello di filtrazione
- Grazie al sistema girevole, il diffusore consente di accedere rapidamente alla sabbia
- Tutti i raccordi filtranti sono filettati per una facile manutenzione
- **Disponibile anche senza tecnologia ClearPro**

| Model | Filter (mm) Ø | Recommended flow rate (m ³ /h) | Filter Area (m ²) | Flange connection | Sand 0.4 - 0.8 mm (kg) | Gravel 3 - 5 mm (kg) | Clearance distance (mm) | Maximum working pressure (bar) | Valve |
|-------|---------------|---|-------------------------------|-------------------|------------------------|----------------------|-------------------------|--------------------------------|-------|
|-------|---------------|---|-------------------------------|-------------------|------------------------|----------------------|-------------------------|--------------------------------|-------|

Triton Neo SM with ClearPro Technology®

| | | | | | | | | | |
|-------------------|-----|-----|------|--------|-----|---|------|-----|-------|
| F-19S8-NEO-CP | 480 | 8,5 | 0,17 | 1 1/2" | 80 | / | 825 | 3,5 | 6-way |
| F-24S8-NEO-CP | 610 | 14 | 0,29 | 1 1/2" | 150 | / | 955 | 3,5 | 6-way |
| F-30S8-NEO-CP | 762 | 22 | 0,45 | 2" | 275 | / | 1095 | 3,5 | 6-way |
| KIT-F-36S8-NEO-CP | 914 | 32 | 0,64 | 2" | 420 | / | 1200 | 3,5 | 6-way |

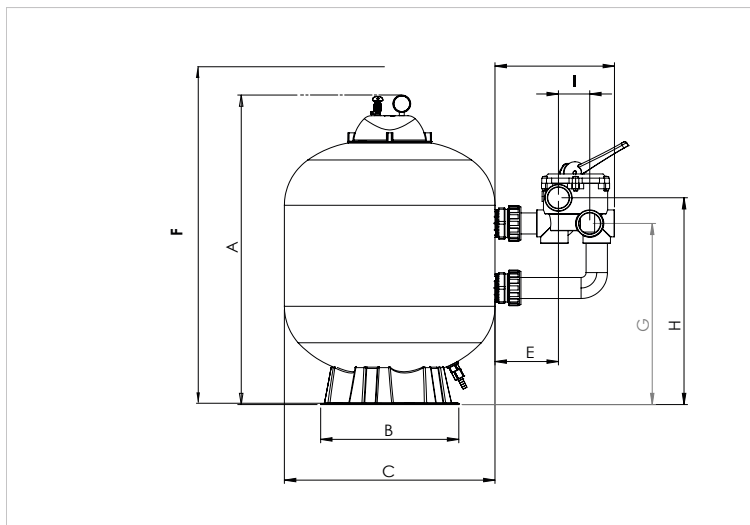
The version of this filter without ClearPro Technology is available with above product code, minus the 'CP' / Die Version dieses Filters ohne ClearPro-Technologie ist mit o. a. Produktcode ohne "CP" erhältlich / De filterversie zonder ClearPro Technology is ook beschikbaar onder de bovenstaande productcode, zonder 'CP' achteraan / La version de ce filtre sans technologie ClearPro est disponible avec le code produit ci-dessus, sans la mention « CP » / La versión de este filtro sin la tecnología ClearPro está disponible con el código de producto anterior sin «CP» / La versione di questo filtro senza tecnologia ClearPro è disponibile con il codice prodotto indicato sopra, meno 'CP'

6-way valve included / 6-wege-Ventil inbegripen / Zes-wegklep inbegrepen / Vanne à 6 positions inclus / Válvula de 6 posiciones incluida / Valvola a sei posizioni incluso

| Model | Length (cm) | Width (cm) | Height (cm) | Gross Weight (kg) | Pcs by pallet | Length pallet (cm) | Width pallet (cm) | Height pallet (cm) |
|-------|-------------|------------|-------------|-------------------|---------------|--------------------|-------------------|--------------------|
|-------|-------------|------------|-------------|-------------------|---------------|--------------------|-------------------|--------------------|

Triton Neo SM with ClearPro Technology

| | | | | | | | | |
|-------------------|----|----|-----|------|---|-----|-----|-----|
| F-19S8-NEO-CP | 49 | 49 | 88 | 13,4 | 8 | 98 | 98 | 189 |
| F-24S8-NEO-CP | 63 | 63 | 102 | 18,4 | 8 | 126 | 126 | 218 |
| F-30S8-NEO-CP | 78 | 78 | 120 | 29,8 | 2 | 156 | 80 | 134 |
| KIT-F-36S8-NEO-CP | 94 | 94 | 106 | 35,5 | 2 | 95 | 95 | 220 |



| | F-19S8-NEO-CP | F-24S8-NEO-CP | F-30S8-NEO-CP | KIT-F-36S8-NEO-CP |
|---|---------------|---------------|---------------|-------------------|
| A | 785 | 915 | 1055 | 1160 |
| B | 400 | 400 | 610 | 610 |
| C | 480 | 610 | 762 | 914 |
| D | 252 | 252 | 302 | 302 |
| E | 120 | 120 | 160 | 160 |
| F | 876 | 1006 | 1146 | 1251 |
| G | 463 | 530 | 590 | 657 |
| H | 524 | 592 | 671 | 738 |
| I | 70 | 70 | 70 | 70 |